

Eckhaus mit Grundstück, KfW 40, PV-Anlage, Wärmepumpe, Keller, FB Heizung



50829 Köln

Zimmer: 4,00
Wohnfläche ca.: 148,00 m²
Kaufpreis: 689.000,00 EUR

Scout-ID: 155263803

VIP Home
made by
Creativ Eigenheim

Ihr Ansprechpartner:

VIP Home
Frau Katharina Dr. Suchy
E-Mail: info@drsuchy.de
Mobil: +49 173 2938558

Haustyp:	Reiheneckhaus
Grundstücksfläche ca.:	150,00 m ²
Schlafzimmer:	3
Badezimmer:	1
Gäste-WC:	Ja
Keller:	Ja
Objektzustand:	Erstbezug
Bauphase:	Haus in Planung
Qualität der Ausstattung:	Gehoben
Heizungsart:	Wärmepumpe
Wesentliche Energieträger:	Strom
Anzahl Garage/Stellplatz:	1

Provision für Käufer: 3,57 % inkl. MwSt.
3,57 % inkl. MwSt. auf den Grundstückspreis.

Eckhaus mit Grundstück, KfW 40, PV-Anlage, Wärmepumpe, Keller, FB Heizung



50829 Köln

Zimmer: 4,00
Wohnfläche ca.: 148,00 m²
Kaufpreis: 689.000,00 EUR

Objektbeschreibung:

Wir machen Träume wahr!

Zum Beispiel dieses modernes Eckhaus mit einer Wohn-Nutzfläche von 148 m² mit Keller, beheizt mit Fußbodenheizung, zu Wohnzwecken ausgebaut.

Kein Haus von der Stange – in enger Zusammenarbeit mit dem Vermesser hat unser Architekt ein Haus geplant, dass exakt auf dieses Grundstück zugeschnitten ist.

Das hat für Sie den Vorteil, dass Sie das Haus genau zum angegebenen Festpreis von uns bekommen und keine unliebsamen Überraschungen erleben, wie z.B., wenn das Grundstück gekauft ist und dann das Haus gar nicht draufpasst.

Sie erhalten von uns die Möglichkeit, die Grundrisse des Hauses zusammen mit unserem Architekten nach Ihren Wünschen und Bedürfnissen anzupassen und umzuplanen – und zwar KOSTENLOS!

Vielen Menschen ist es immer wichtiger, ihre Energieversorgung so unabhängig wie möglich zu gestalten und sich keine Sorgen wegen möglicher Strom- und Energieengpässe machen zu müssen. Durch den Einbau von Wärmepumpen, Photovoltaik-Anlagen mit eigenem Speicher uvm. können wir diesem Anspruch bestens gerecht werden.

So verringern Sie nicht nur ihre monatlichen Kosten und Ihre Abhängigkeit von einer zuverlässigen Zulieferung, sondern verringern gleichzeitig auch Ihren Co2-Fußabdruck – bei gleichzeitiger Wertsteigerung Ihrer Immobilie.

Profitieren Sie von unseren besonderen Finanzierungsmöglichkeiten, die wir Ihnen sehr gerne ausführlich in einem unverbindlichen Beratungsgespräch erläutern. Wir ermöglichen Träume, wo andere schon aufgegeben haben.

Möchten Sie ihre bisherige Immobilie verkaufen, um das neue Objekt zu finanzieren, bieten wir Ihnen spezielle Hilfen an, um dies für Sie zu ermöglichen.

Ausstattung:

Wir bauen Häuser in Massivbauweise Stein auf Stein.

Das Haus wird in solider Bauqualität mit Bauzeitgarantie durch qualifizierte regionale Handwerksbetriebe erbaut.

Das DG ist ausgebaut.

Der angebotene Preis beinhaltet neben den bereits eingerechneten Grundstückskosten eine hohe Anzahl von Grundausstattungen.

Diese sind:

- Individuelles Architektenhaus
- Bauzeit 6-8 Monate
- Bauzeitgarantie 12 Monate
- Festpreis während der gesamten Bauzeit

- Freie Grundrissplanung mit unserem Architekten kostenlos
- Energiepass nach dem KfW Standard
- Erdaushub, Gründung der Bodenplatte, Verfüllen der Baugrube
- Massivhaus Stein auf Stein
- Innenwände gemauert
- Füllgrangeschossdecken gespachtelt
- Innenputz Q2
- 3fache verglaste Fenster Farbe der Rahmen nach Wahl
- Fensterausführung RC2 mit Pilzkopfverriegelung
- Elektrische Rollläden (auf und ab) an allen senkrechten Fenstern
- Integrierte Luft-Wasser-Wärmepumpe für Warmwasser und Heizung
- TÜV-Baubegleitung und Prüfung
- Fußbodenheizung in allen Wohnräumen
- Bad mit Wanne und ebenerdiger, barrierefreier Dusche mit Rinnenablauf
- Separates Gäste-WC
- Bodenfliesen nach Wunsch, bis zu 50 € je m², im Bad, Gäste-WC, Diele, Küche
- Keller, zu Wohnzwecken ausgebaut mit Fußbodenheizung
- Photovoltaikanlage

Als Sonderwünsche können bei der Planung berücksichtigt werden:

- Zusätzliches Duschbad
- Schornstein für offenen Kamin und Kachelofen
- Smart Home
- Malerarbeiten
- Entsorgung Erdaushub, falls notwendig
- Bodenbeläge
- etc.

Auf dem Grundstück befindet sich momentan noch ein Haus welches abgerissen wird. Die Abrisskosten sind bereits im Kaufpreis enthalten.

Der Kaufpreis ist ein Festpreis nach den Bedingungen des Bauwerkvertrag.

Lage:

50829 Köln-Mengenich

Sonstiges:

Die Bilder zeigen Ausstattungsvarianten anhand von Beispielbildern. Da alle Häuser auf Ihre Bedürfnisse abgestimmt werden, kann die tatsächliche Ausführung, Ihren Anforderungen entsprechend, abweichen.

Weiterhin weisen wir drauf hin, dass zum kalkulierten Preis noch

Eckhaus mit Grundstück, KfW 40, PV-Anlage, Wärmepumpe, Keller, FB Heizung



50829 Köln

Zimmer: 4,00
Wohnfläche ca.: 148,00 m²
Kaufpreis: 689.000,00 EUR

die Kauf- und Baunebenkosten addiert werden müssen.

Alle Angaben ohne Gewähr. Irrtümer und Änderungen vorbehalten.



Osten



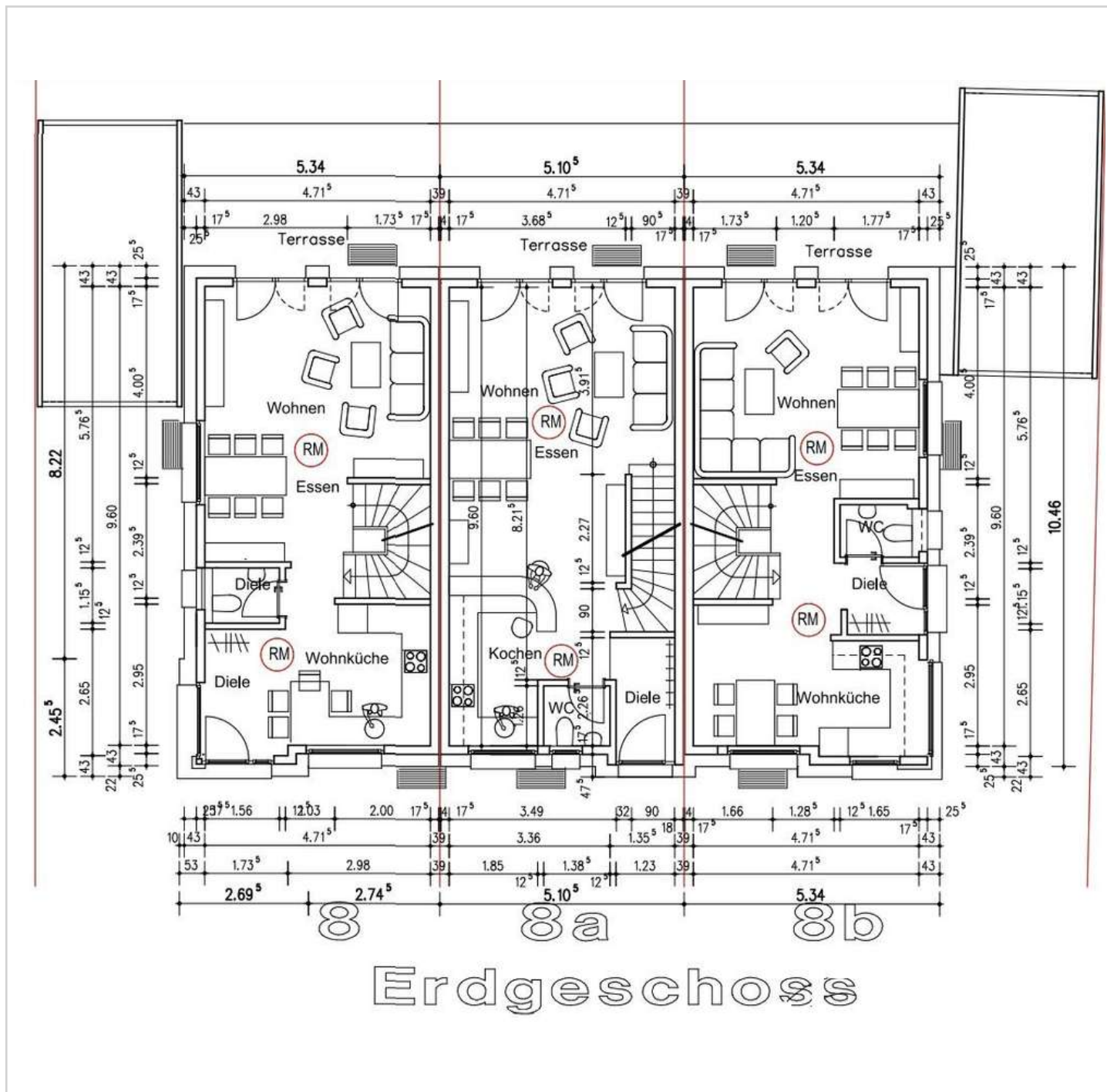
Süden

Eckhaus mit Grundstück, KfW 40, PV-Anlage, Wärmepumpe, Keller, FB Heizung



50829 Köln

Zimmer: 4,00
 Wohnfläche ca.: 148,00 m²
 Kaufpreis: 689.000,00 EUR



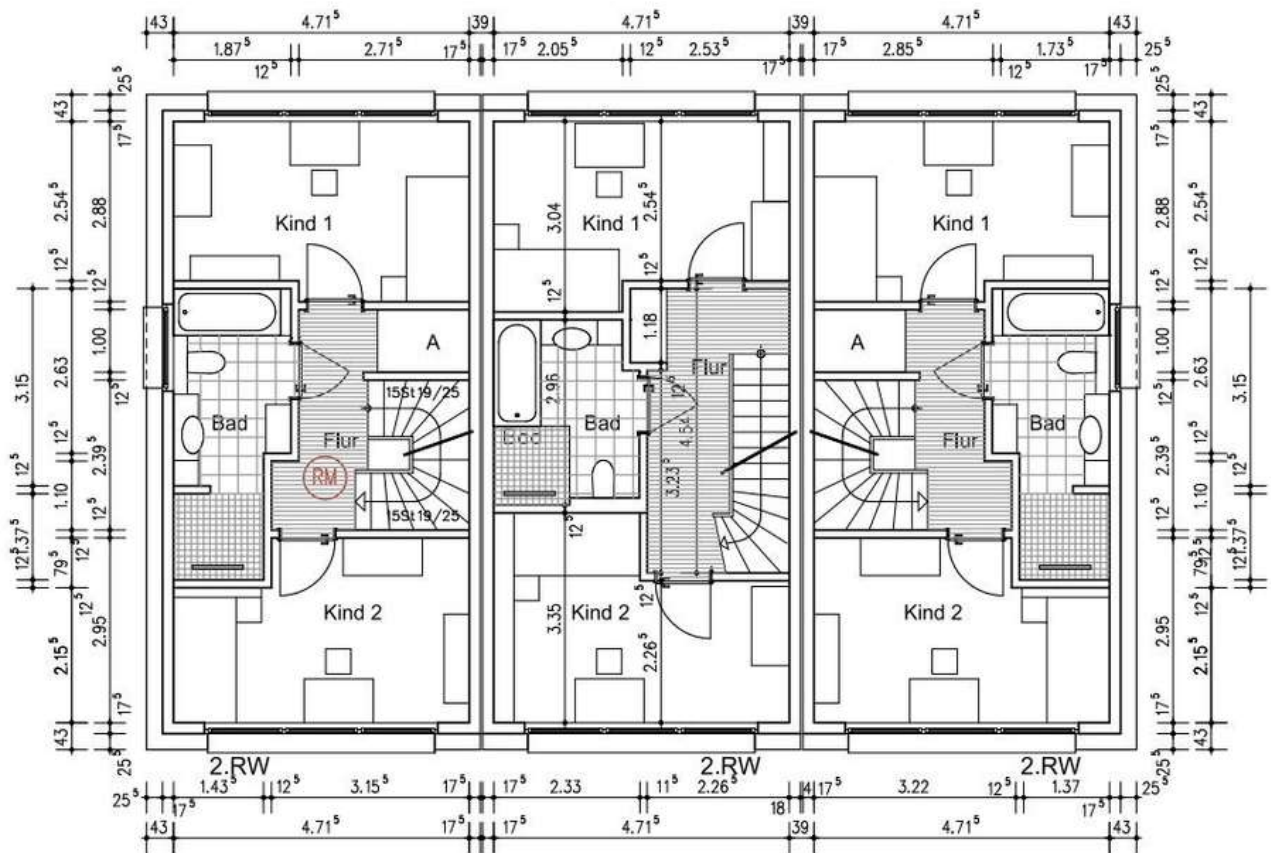
Grundriss EG

Eckhaus mit Grundstück, KfW 40, PV-Anlage, Wärmepumpe, Keller, FB Heizung



50829 Köln

Zimmer: 4,00
Wohnfläche ca.: 148,00 m²
Kaufpreis: 689.000,00 EUR



8 8a 8b
Obergeschoss

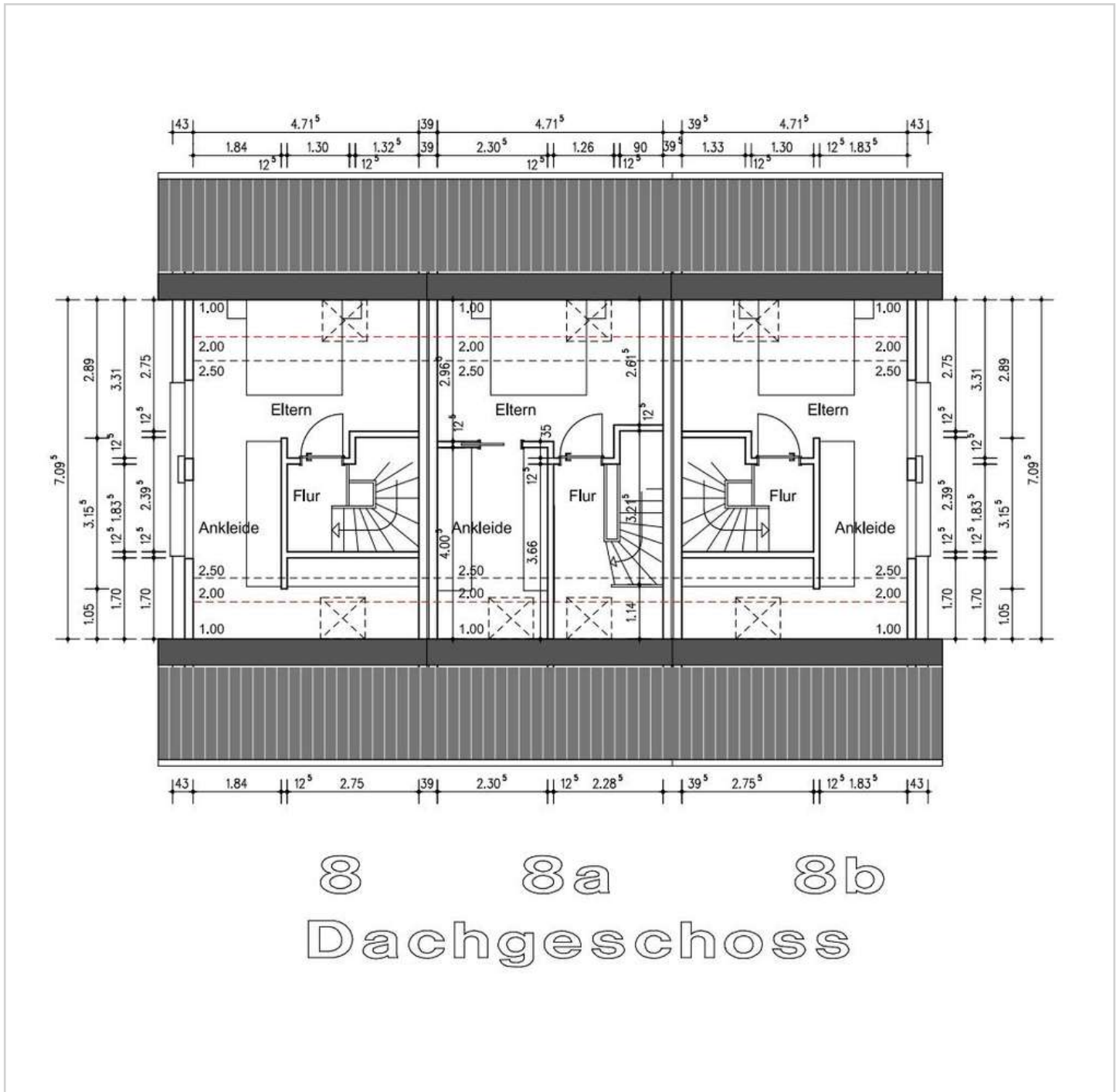
Grundriss OG

Eckhaus mit Grundstück, KfW 40, PV-Anlage, Wärmepumpe, Keller, FB Heizung



50829 Köln

Zimmer: 4,00
Wohnfläche ca.: 148,00 m²
Kaufpreis: 689.000,00 EUR



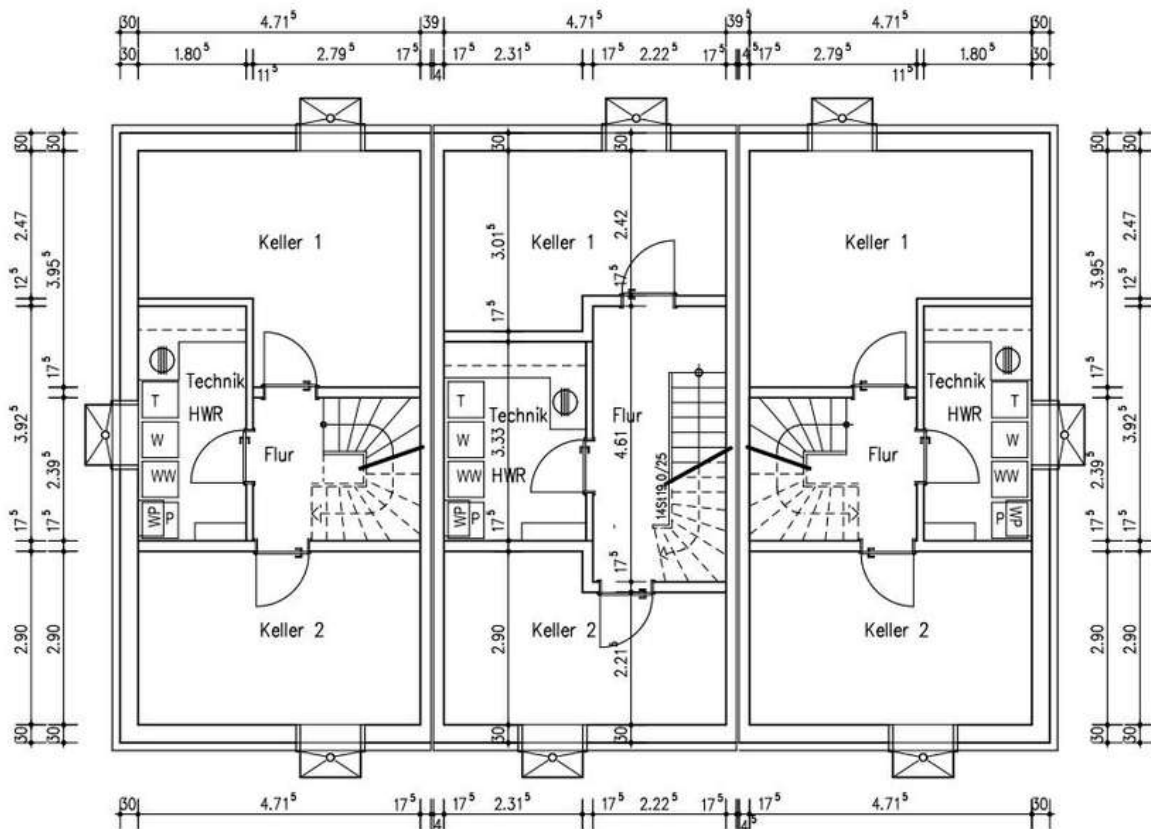
Grundriss DG

Eckhaus mit Grundstück, KfW 40, PV-Anlage, Wärmepumpe, Keller, FB Heizung



50829 Köln

Zimmer: 4,00
 Wohnfläche ca.: 148,00 m²
 Kaufpreis: 689.000,00 EUR



8 8a 8b
 Keller

Grundriss KG

Eckhaus mit Grundstück, KfW 40, PV-Anlage, Wärmepumpe, Keller, FB Heizung



50829 Köln

Zimmer: 4,00
Wohnfläche ca.: 148,00 m²
Kaufpreis: 689.000,00 EUR

